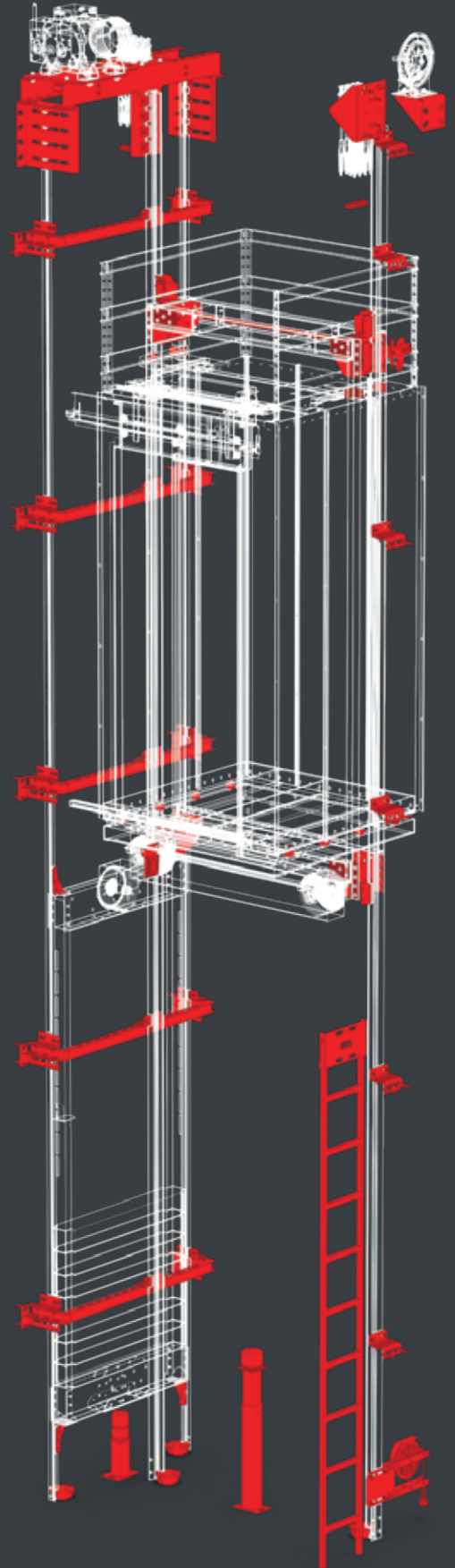
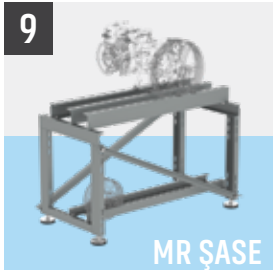
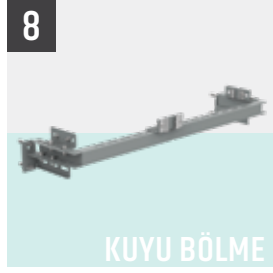


ASANSÖR ÜRÜNLERİ

FORTİ
Elevator Components





FORTi
ASANSÖR BİLEŞENLERİ



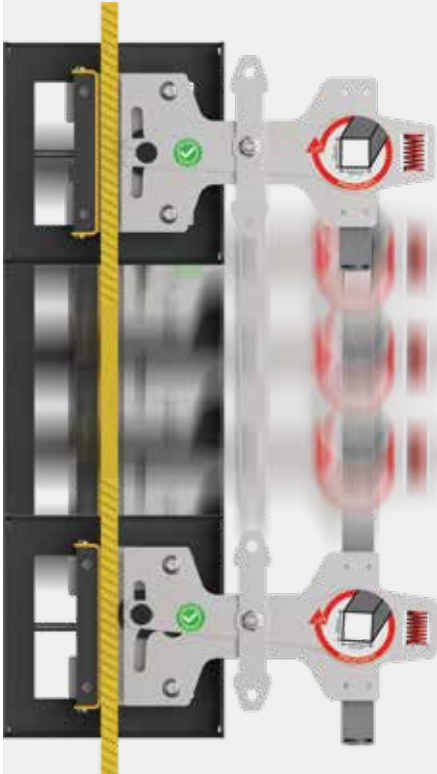
PROFORTI



PROFORTİ

ÇİFT YÖNLÜ KAYDIRMALI ASANSÖR EMNİYET FRENİ

Proforti emniyet freni, asansör halatlarının kopması, elektrik kesintisi veya kabinin yukarı - aşağı yönlü hız limitini aşması gibi tehlikeli durumlarda hız regülatörünü kilitleyerek halat aracılığı ile frenin devreye girmesini sağlayan ve asansör kabinini TS TN 81-20 Standardında belirtilen mesafeye göre yavaşlatarak güvenli bir şekilde durdurulmasını yardımcı olan Çift Yönlü Kaymalı bir fren tertibatıdır.

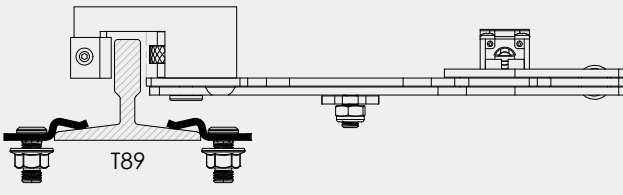


Ürün Tipi / Product Type	Beyan Hızı / The Nominal Speed	P+Q (Min)	P+Q (Max)	Ray Kalınlığı / Rail Thickness
Pf1	1 m/sn	700 kg	1850 kg	9 mm
Pf2	1,6 m/sn	700 kg	1400 kg	9 mm
Pf3	2 m/sn	700 kg	1050 kg	9 mm
Pf4	1 m/sn	700 kg	3000 kg	16 mm
Pf5	1,6 m/sn	700 kg	2500 kg	16 mm
Pf6	2 m/sn	700 kg	2500 kg	16 mm

KONFORLU FRENLEME

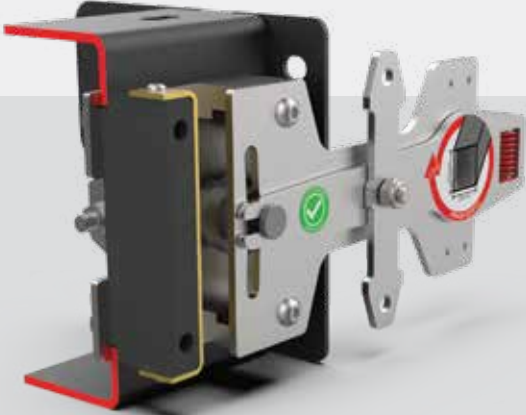
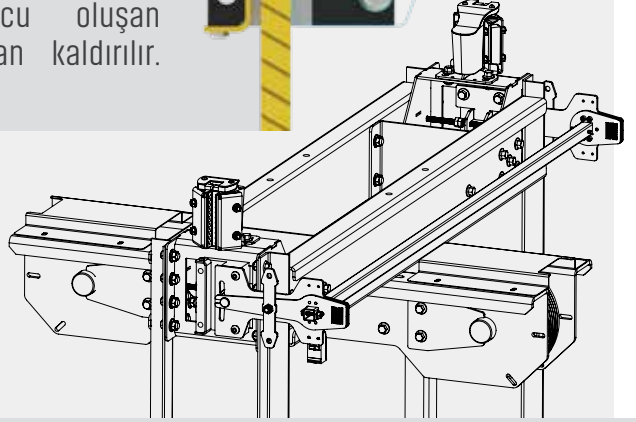
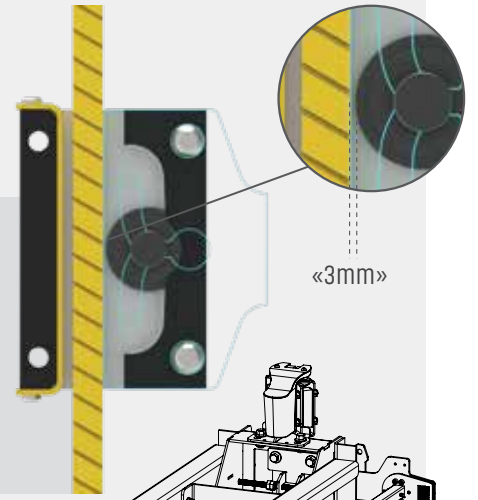
Proforti Emniyet Freni, tehlike durumlarında Asansör kabinini TS En 81-20 direktiflerine uygun bir şekilde durdurur.

P+ Q (MAX)	Kilitleme Hızı	Konfor Değeri
3.000 Kg	1.5 m/s	0,72 Gn
2.500 Kg	2.62 m/s	0,69 Gn



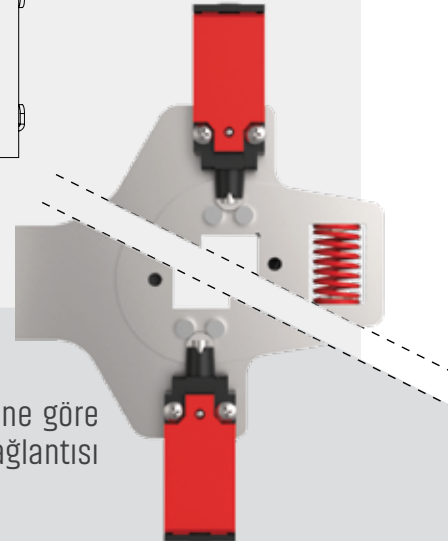
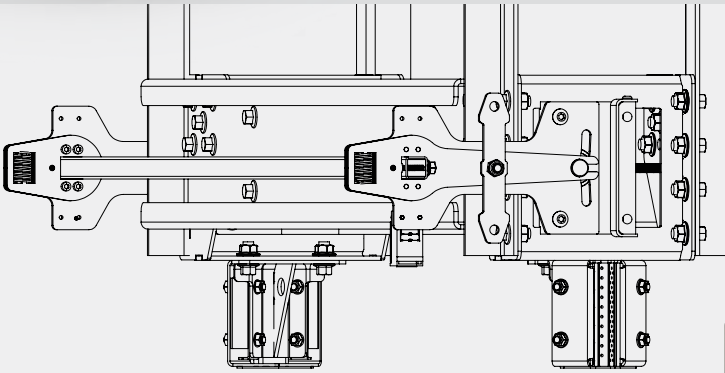
MANYETİK KAMA ÇEKME SİSTEMİ

Manyetik Kama Çekme Sistemi sayesinde rayın fren kamasına temas etmesi sonucu oluşan istemsiz frenleme problemi ortadan kaldırılır.



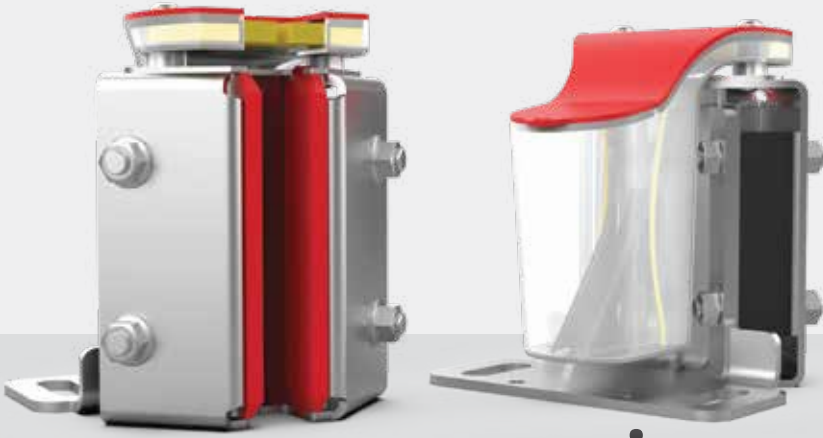
KIZAK SİSTEMİ

Fren bloğunun kızak üzerinde kayarak hareket edebilmesi sayesinde sıkışma olmadan konforlu bir frenleme yapmasını ve raya göre kolay ayar yapabilmenizi sağlar.



SİViÇ BAĞLANTISI

Çok yönlü limit siviç bağlantısı özelliği ile kablo yönüne göre aşağı veya yukarı konumlandırarak limit siviç bağlantısı yapabilirsiniz.



COMFORTİ

Esnek Kabin Pateni



COMFORTİ ÖZEL YAĞDANLIK

Comfortiye özel üretilen yağdanlık ile beraber paten bloğunun toplam boyu 140 mm'dir. Ergonomik yapısı sayesinde kuyu sonu yüksekliğinde avantaj sağlar.



PATEN PLASTİĞİ KAPAĞI

Paten bloğunu sökmeden plastik patenleri rahatlıkla değiştirebilirsiniz.



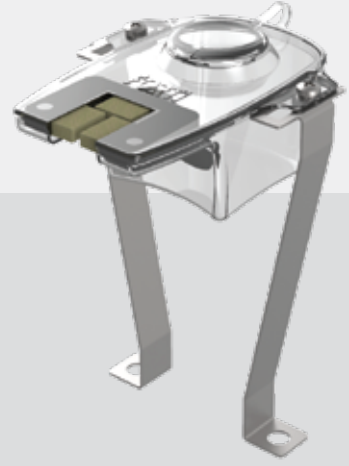
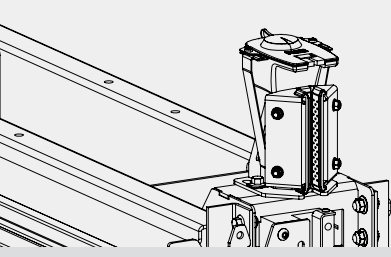
TÜM YÖNLERE HAREKET

Gövde ile hareketli blok arasında 45° açı ile monte edilmiş 85 shore sertliğinde kauçuk hammaddeden üretilen titreşim sönmüleyiciler, hareketli bloğun tüm yönlere 4 milimetre'ye kadar güvenli bir şekilde hareket etmesini sağlayarak kabin konforunu artırır.



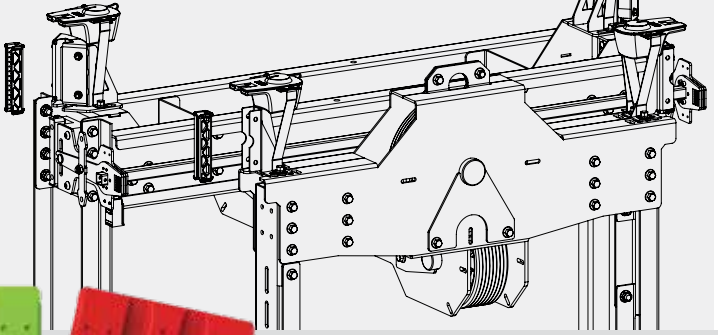
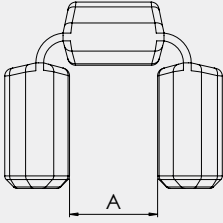
KATLANIR PATEN

Sessiz çalışma özelliğine sahip, aşınmaya dayanıklı poliüretan hammaddeden üretilmiştir. Maksimum çalışma hızı 2 m/s'dir.



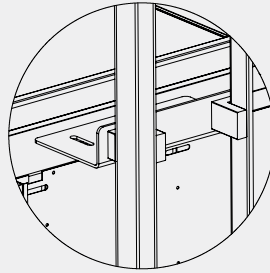
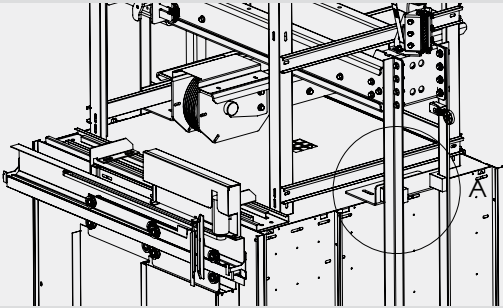
YAĞDANLIK

Rayları düzenli olarak yağlamak için kullanılmaktadır. Kabin ve Ağırlık Patenlerine uyumludur. Yağ keçeleri orijinal kıl keçeden üretilmiştir.

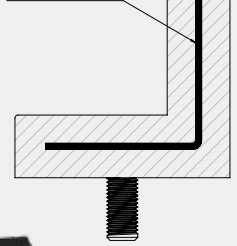


KATLANIR PATEN

Sessiz çalışma özelliğine sahip, aşınmaya dayanıklı poliüretan hammaddeden üretilmiştir. Maksimum çalışma hızı 2 m/s'dir.

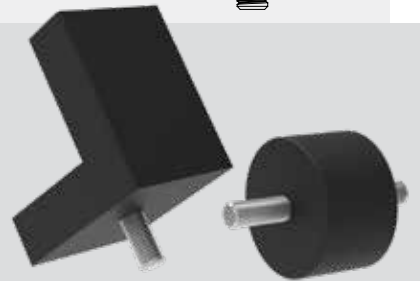


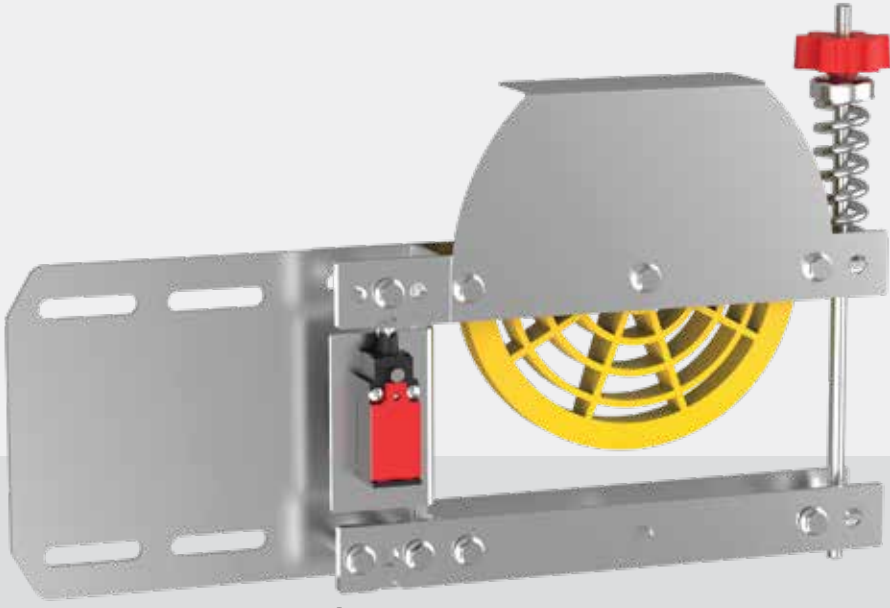
3mm kalınlığında sac şase



KAUÇUK KABİN TAKOZU

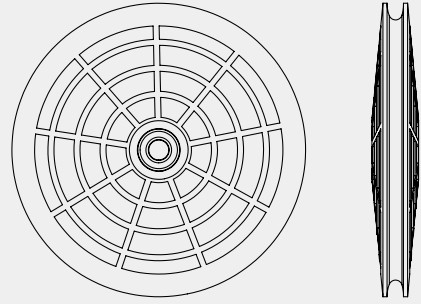
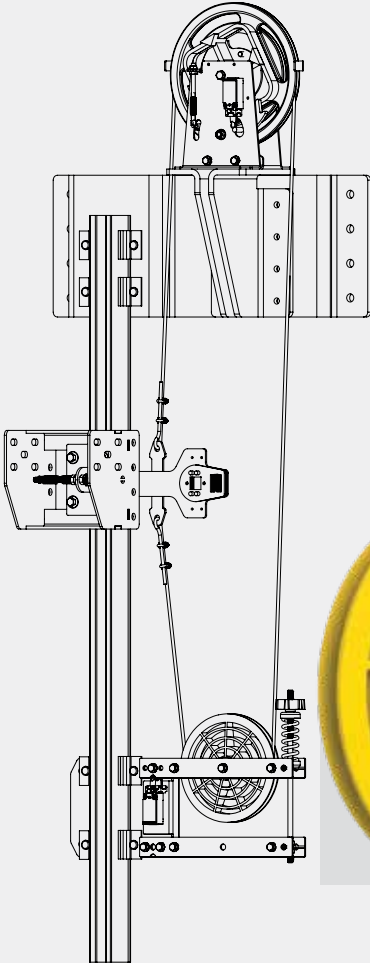
Kabin ve süspansiyonun birbirine montajının yapılması, asansör hareket halindeyken oluşan titreşim ve sesin kabine iletilmemesi için kullanılır. Kalınlığı 3 mm olan sacın üzerine kauçuk basılarak üretilmiştir.





GERGİ MAKARASI

Gergi sisteminin görevi regülatör halatını gergin tutmak ve fren sistemine bağlı halat kollarında en az 300 N yükünde çekme kuvveti sağlamaktır. Alt gergi makarasının doğru çalışması için kasağı yere paralel siviç kantağına basılı kalmaması ve kasağın en az 60 kg askı yükü oluşturacak şekilde kurulu olması gerekmektedir.



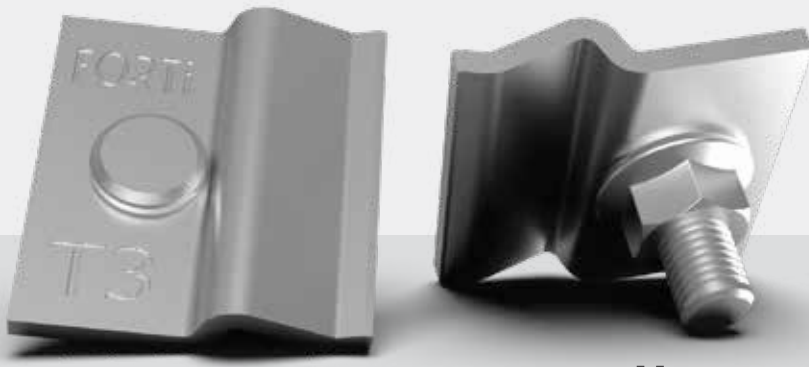
Kasnak Ø200

9 kollu ve kolları 3 farklı noktadan bağlanan güçlü kasnak tasarımı aşınmaya ve kırılmaya dayanıklıdır. Kopolimerden üretilmiştir.

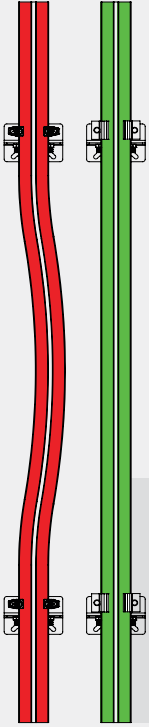
FORTi
ASANSÖR BİLEŞENLERİ



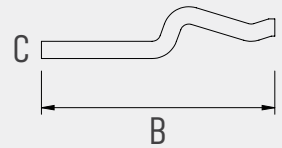
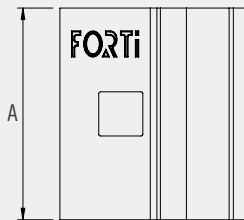
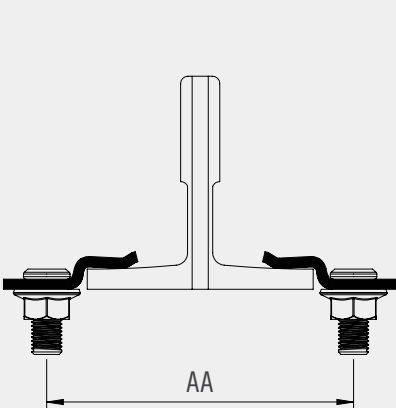
RAY BAĞLANTI SİSTEMİ



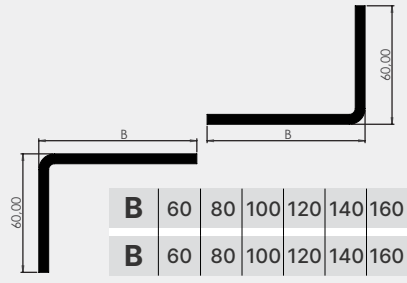
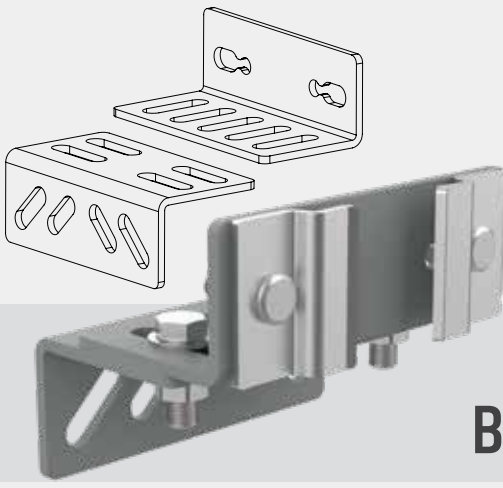
RAY TIRNAĞI



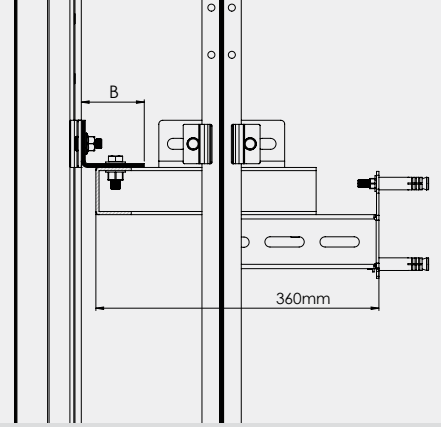
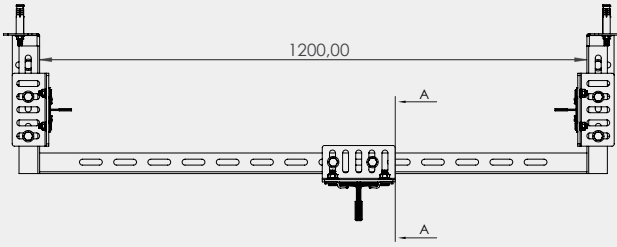
Rayların ısı deęişiminden dolayı genişmesiyle boyları uzar. Tırnaklar gereęinden fazla baskı kuvveti uyguladığında rayların bükülüp düzlüğünün bozulmasına neden olur. Forti sac tırnaęı ray genişirken bükülmeden boy uzamasına imkan sağlar. Özellikle yüksek katlarda kullanılan bir üründür. Uygun baskı kuvvetinin yaratılmasında tırnaęın şekli ve kalınlığı etkilidir. Testleri yapılmıştır, 1134 Kg'a kadar çekme kuvvetine dayanıklıdır. Rapor KOSGEB tarafından onaylıdır. Ergonomik bir üründür ince yapısı sayesinde tüp manyetikler tırnaęa çarpmaz.



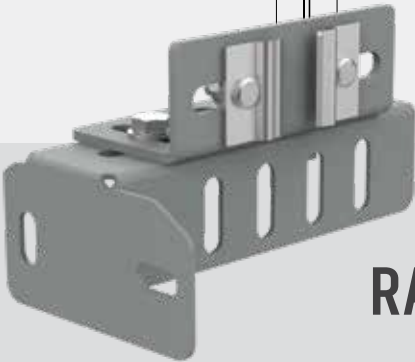
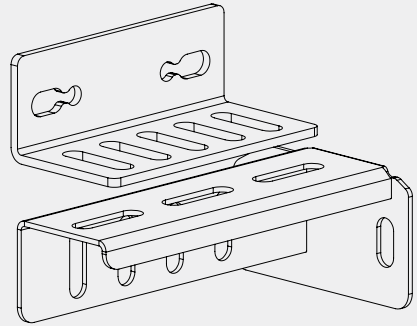
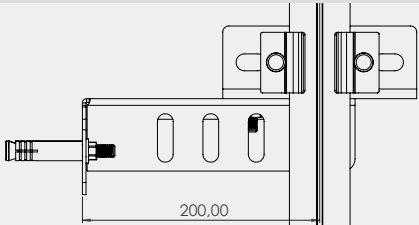
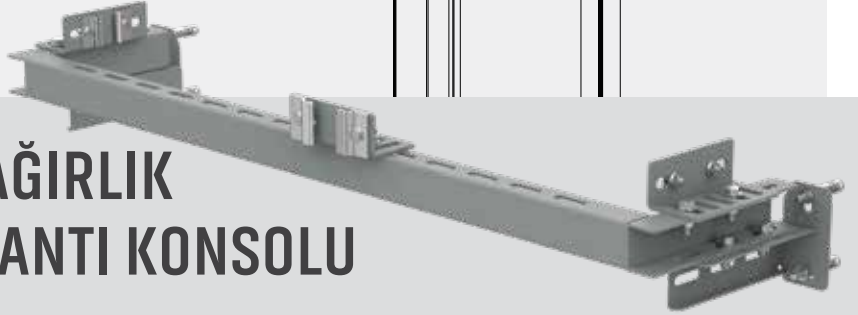
Model	Seri No	A	B	C	AA
T50	T1	50	39	2.3	71
T70	T2	60	53	3.5	98
T90	T3	60	53	4	116
T125	T4	70	62	4	158
T127	T5	70	70	5	160
T129	T6	80	82	6	175



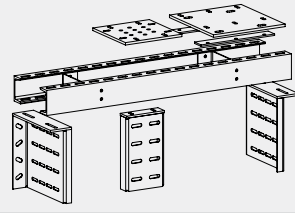
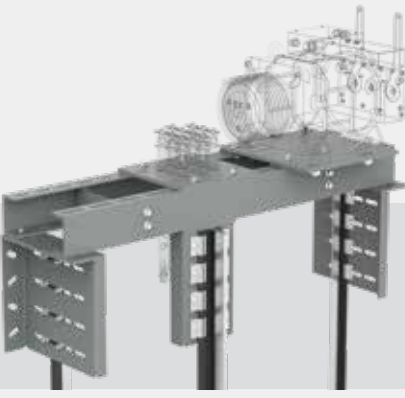
RAY VE DUVAR BAĞLANTI KONSOLU



YANDAN AĞIRLIK RAY BAĞLANTI KONSOLU

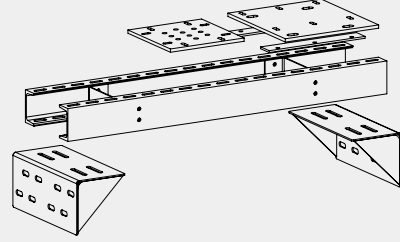
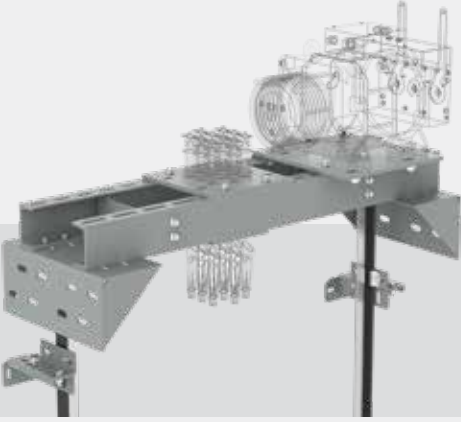
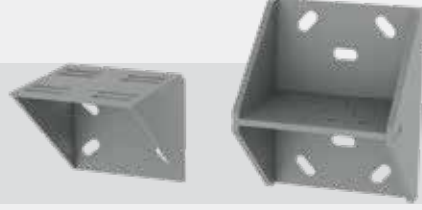


ARKADAN AĞIRLIK RAY BAĞLANTI KONSOLU



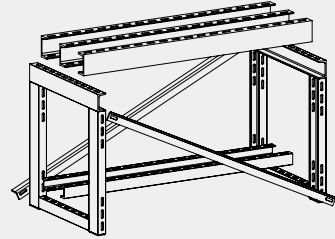
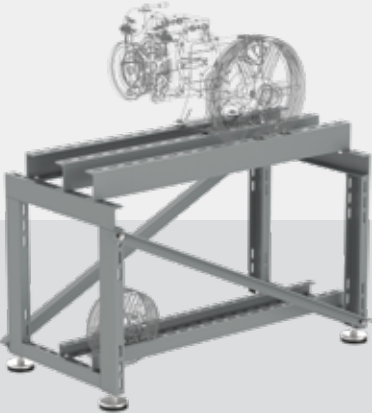
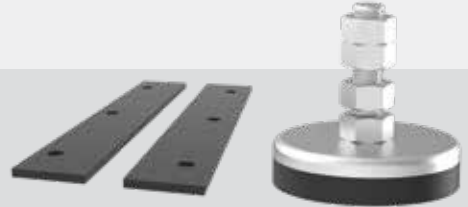
YANDAN AĞIRLIK MRL MAKİNE ŞAŞESİ

REGÜLATÖR SEHPASI HALAT ŞİŞESİ SEHPASI



ARKADAN AĞIRLIK MRL MAKİNE ŞAŞESİ

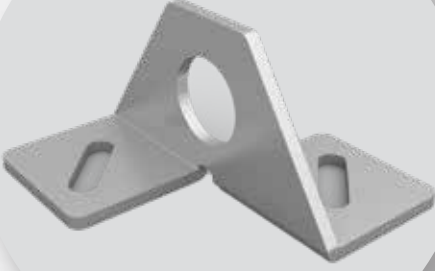
MRL KAUÇUK MAKİNE TAKOZU MR MAKİNE ŞAŞESİ TAKOZU



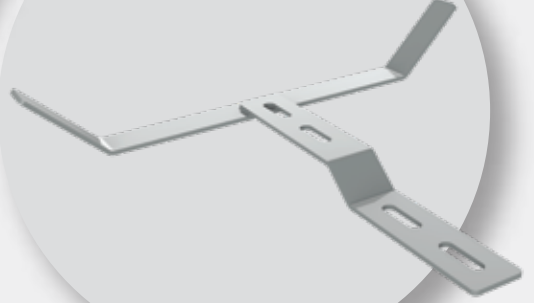
MR MAKİNE ŞAŞESİ

ASKI KANCASI

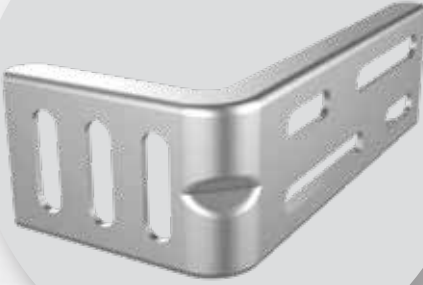
500
KG



KESİCİ LAMA



KAPI KONSOLU



KUYU MERDİVENİ

3
Metre

KUYU DİBİ
TAMPON TAKIMI



**FLEXIBLE
KABLO
TUTUCU**

36
NAKIL



HALAT TUTUCU

6.5
mm

10
mm



YAĞ KABI

T90

T70

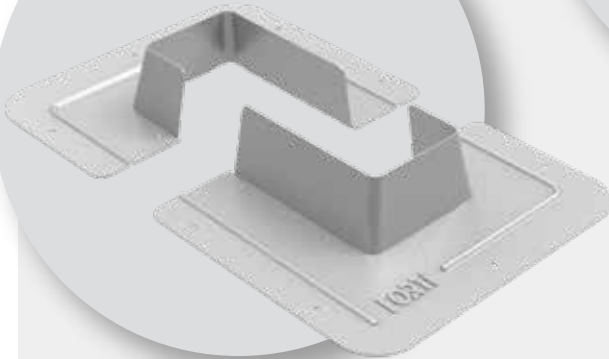
T50



**HALAT
SEPERATÖRÜ**



**HALAT
SEPERATÖRÜ**





FORTİ

Elevator Components

FORTİ ASANSÖR SANAYİ ve TİCARET LİMİTED ŞİRKETİ

Dudullu OSB Mah. Des San. Sit. 114 Sk. C-15 Blok No:20 Y. Dudullu Ümraniye / İstanbul

+90 216 540 66 49 - info@forti.com.tr - www.forti.com.tr